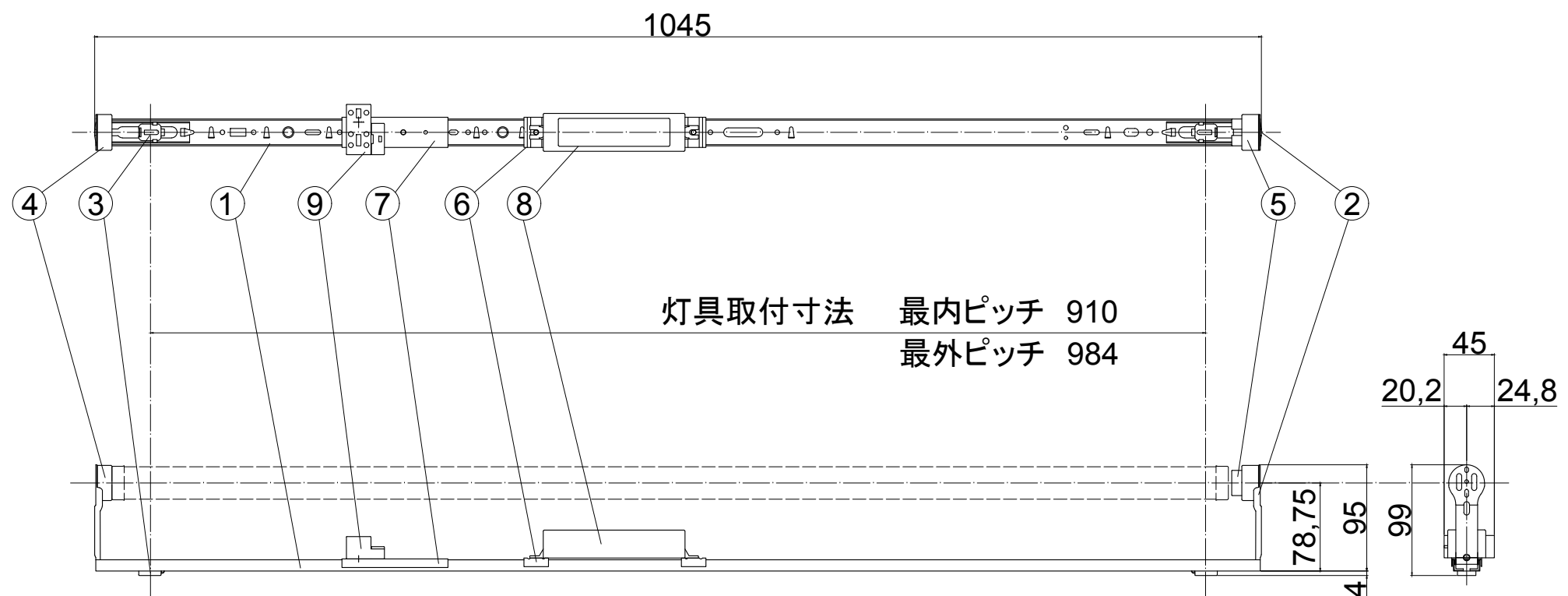
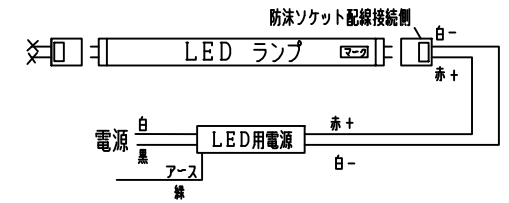


部番	部品名	材質	摘要	部番	部品名	材質	摘要
①	器具本体	鋼板 0.6t (亜鉛メッキ板)	ホーミング加工	⑥	電源装置用取付金具		
②	ランプソケット取付金具	鋼板 1t (亜鉛メッキ板)		⑦	端子台用取付金具		
③	絶縁ブッシング	P.P樹脂		⑧	専用電源装置		レシップ製定電流電源装置 K68-026C110-206
④	ランプソケット(固定側)	P.P樹脂 黄銅		⑨	電源用 アース付端子台		
⑤	ランプソケット(スプリング側)	P.P樹脂 黄銅		⑩			



灯具取付寸法 最内ピッチ 910
最外ピッチ 984

取扱い説明及び注意事項



1. 左記の様にランプをセットしてください
器具側の電極はスプリングソケット側になっています。
ランプの電極はマーク(シール)側になっています。
セット方向はランプはマーク(シール)が正面方向を
向く様にして下さい。
2. 精密部品を使用しておりますので衝撃等を与えますと
誤動作もしくは不点の恐れがあります。
3. この製品は定電流式24V仕様です。
必ず専用のランプと安定器のセットでご使用下さい。

	広告灯内用放電灯器具(LEDランプ用) AC100/200V 50/60Hz		
品名	ゼブライト・V 35W		
型番	CSH-350KB-V		
図番			
尺度	1 : 5		
日付			
設計	製図	承認	
高村電機工業株式会社			